

フラットライト S-30

LED30W投光器



サージプロテクター付

〈ライン間〉6kV / 〈対アース間〉15kV

業務用

水銀灯100W以上の明るさ!! (当社比)

人・街・環境に配慮して、店舗・看板などの建造物をより魅力的に照らします。

定格光束

4500Lm

色温度(昼白色)

5000K

固有エネルギー消費効率

〈100V〉 **145.2Lm/W**
〈200V〉 **145.2Lm/W**

100V/200V兼用

屋外型 (IP65)



ライトアップ



看板



G.S



工場



倉庫



店舗



屋外施設



駐車場

フラットライト S-30-B



入力電線
1.5m
(切放し)

フラットライト S-30-W

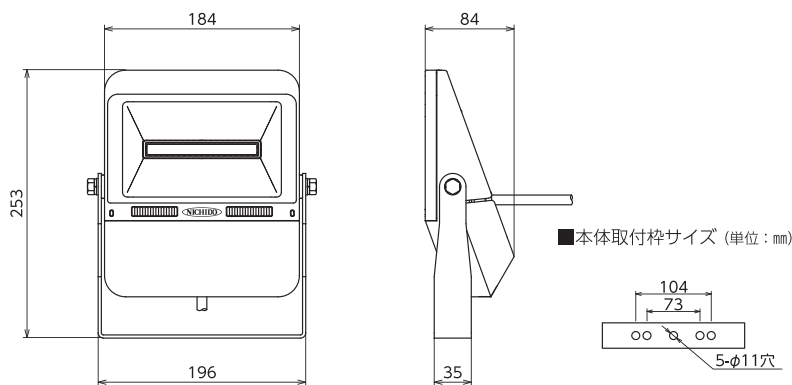


入力電線
1.5m
(切放し)

レンズ	ワイド	
型式	フラットライト S-30-B	フラットライト S-30-W
本体色	黒	白
入力電源	100V/200V (50/60Hz)	
定格電流	(100V)0.32A / (200V)0.16A	
消費電力	(100V)31W / (200V)31W	
入力電圧範囲	90 ~ 264V	
使用環境温度	-30℃ ~ 45℃	
球寿命	50000時間	

形状・サイズ
(単位: mm)

重耐塩仕様製作可能



1/2ビーム角 **110度** 1/10ビーム角 **140度**

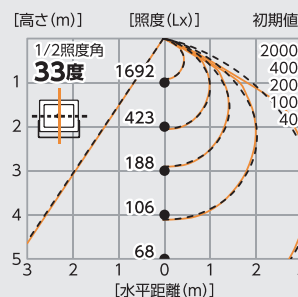
演色性 **Ra 71**

■実測照度

距離	中心照度
1m	1449Lx
2m	385Lx
3m	183Lx
4m	106Lx
5m	72Lx

※上記照度は当社実測値のため、使用環境下により異なります。

■直射水平面照度



※直射水平面照度は計算値であり、実際と異なる場合があります。

■販売元

赤武株式会社

ISO14001認証取得事業所 認証サイト: 本社

本社 〒410-0303 静岡県沼津市西椎路14番地

TEL<055>967-3333 FAX<055>967-6333

http://www.akatakekk.co.jp/



■お問い合わせは・・・

■製造元 **日動工業株式会社** ※商品改良等により記載された内容、価格、仕様等は予告なしに変更する場合があります。※商品の写真は印刷の為、実際の色目は異なります。

※LEDにはバラストがあるため、同一型式製品でも発光色や明るさが異なる場合があります。※球寿命は光束が70%に低下するまでの時間です。表示は設計値であり、製品の寿命を保証するものではありません。

※サージプロテクターは、すべてのサージ破壊からの保護を保障できるものではありません。※重耐塩仕様の納期は、別途お問い合わせください。